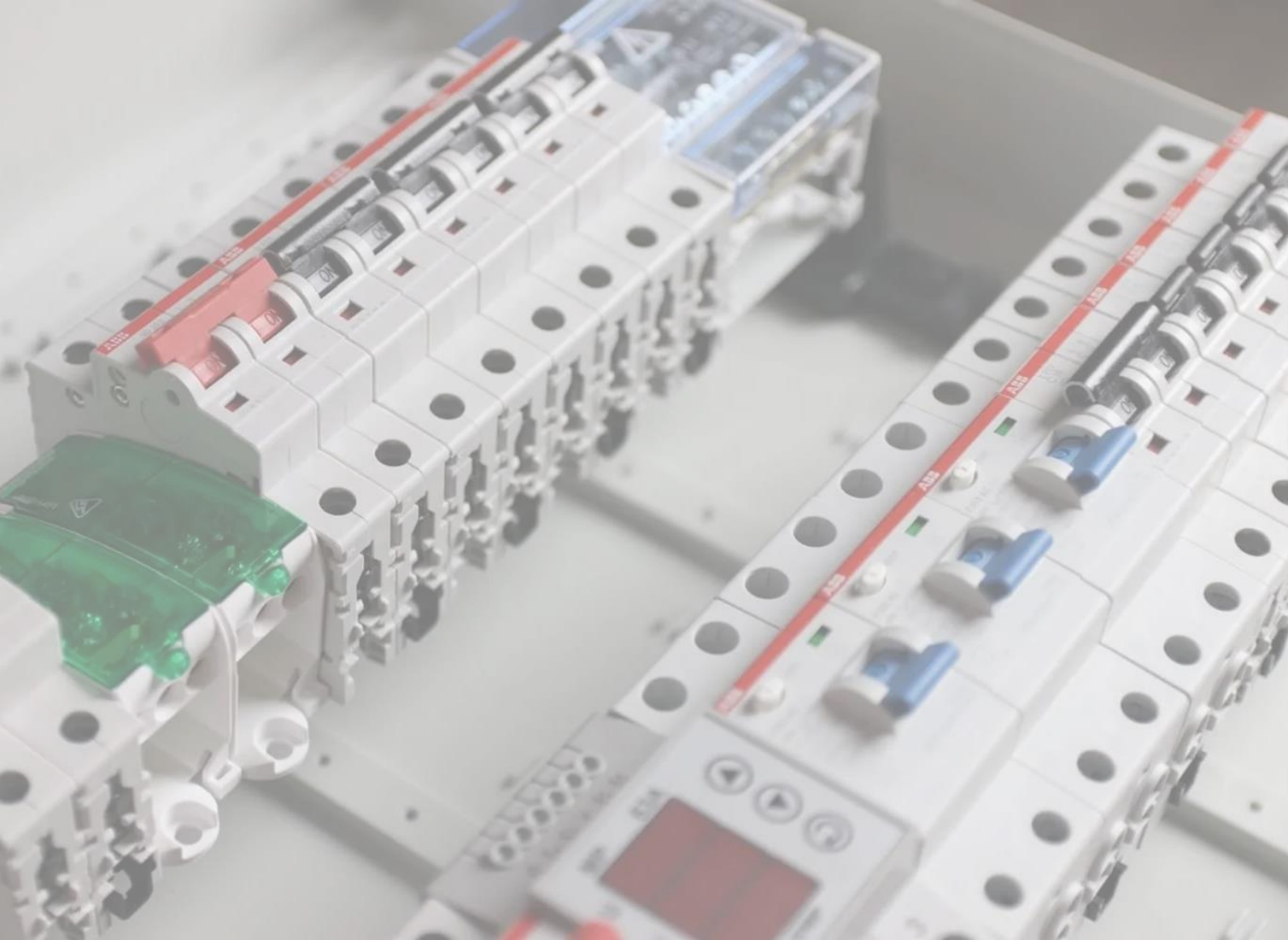




DISEÑO Y CÁLCULO DE INSTALACIONES ELÉCTRICAS

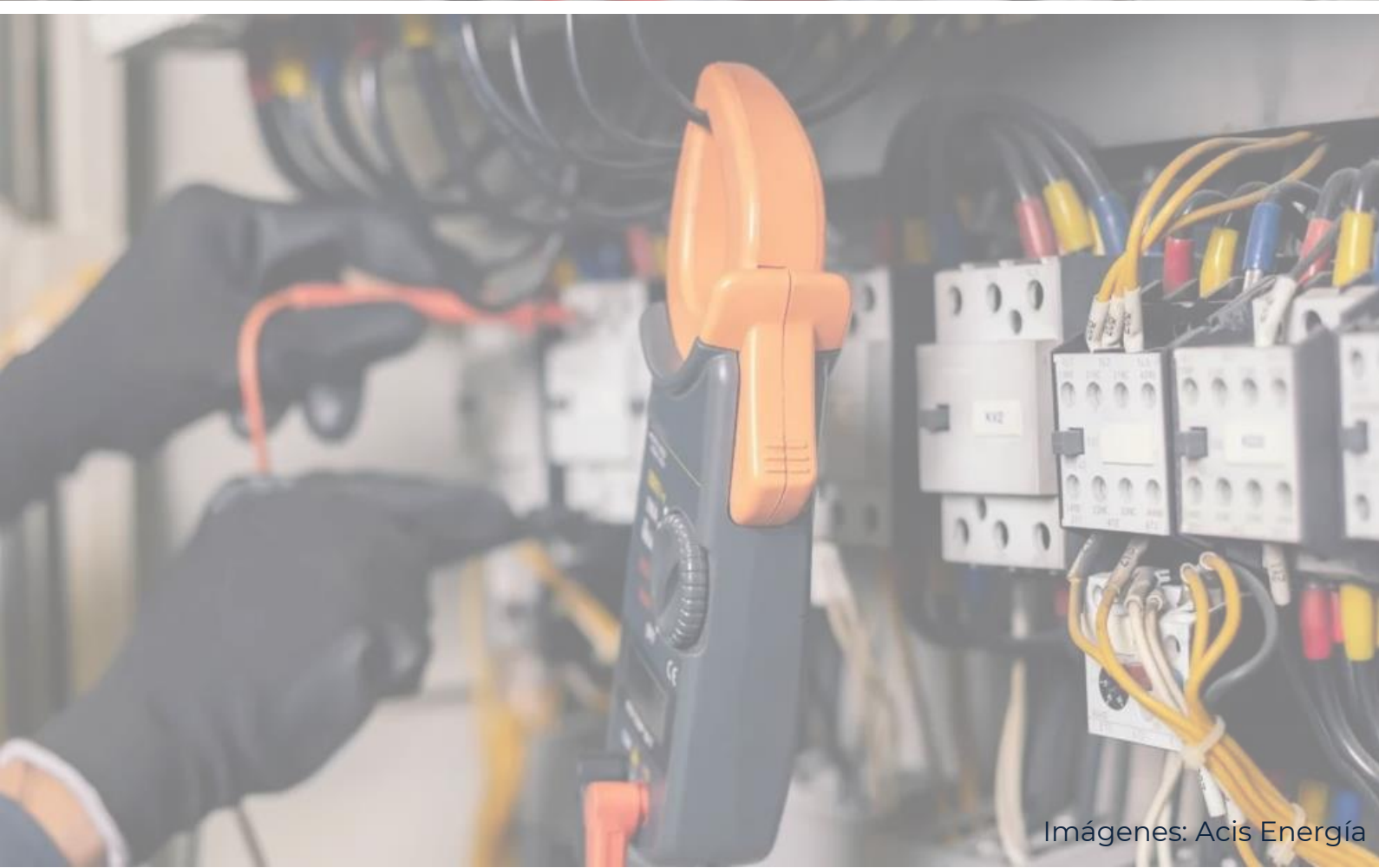
-NORMATIVA -



OBJETIVOS

El curso está destinado a la actualización y puesta en práctica del diseño y cálculo de las instalaciones eléctricas proyectadas en edificación. Para ello, se realizará un breve repaso a los principios de cálculo, componentes y diseño de estas instalaciones.

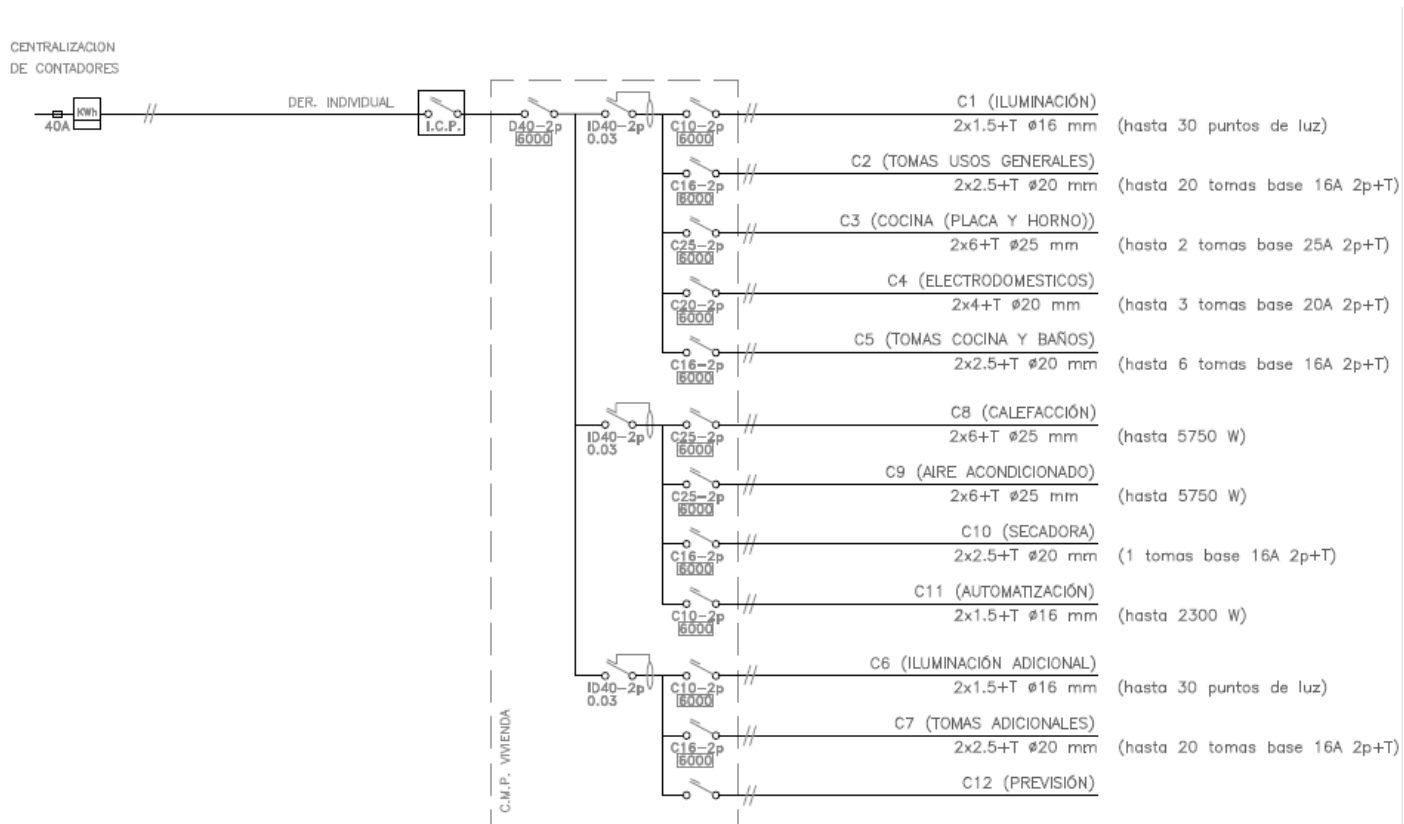
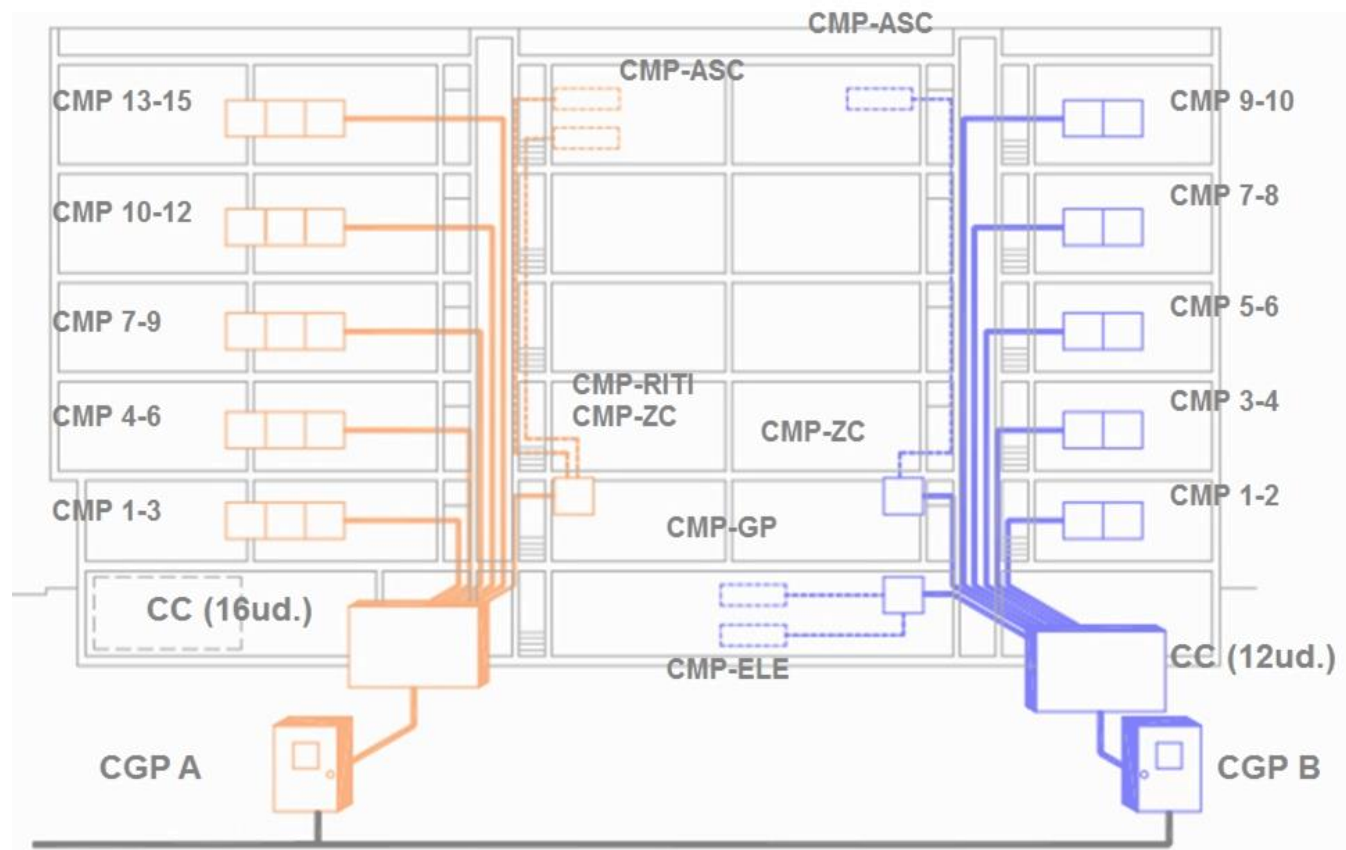
Paralelamente se desarrollarán ejercicios prácticos, con ejemplos de edificación residencial y de carácter público. En el desarrollo del curso se alternarán tanto las nociones para el control cualitativo de las instalaciones, como el empleo de hojas de cálculo específicas.



OBJETIVOS ESPECÍFICOS

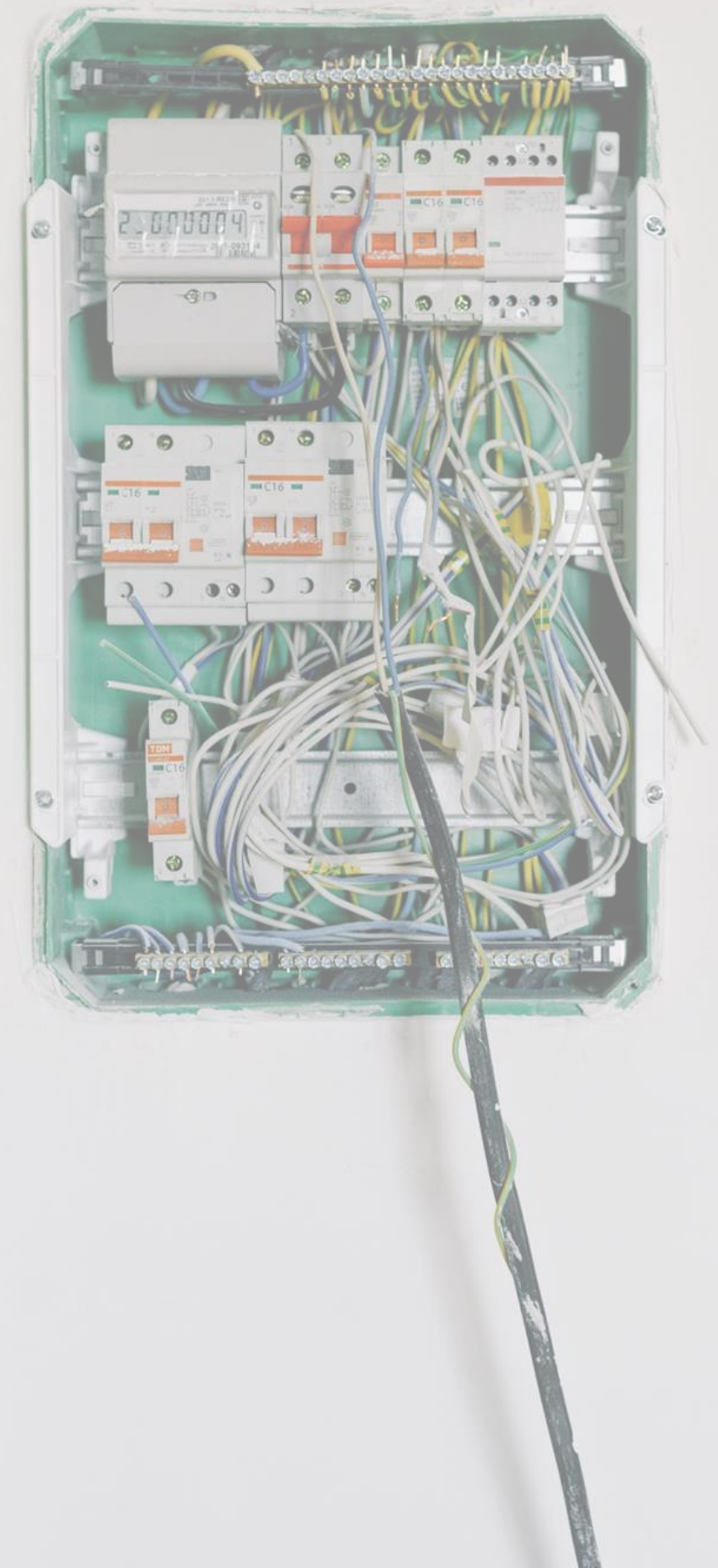
De forma específica se tratarán:

- Magnitudes y conceptos fundamentales en instalaciones eléctricas.
- Componentes de una instalación eléctrica.
- Elaboración de esquemas unifilares. Recomendaciones.
- Cálculo de secciones. Diseño y cálculo de puesta a tierra.
- Criterios y especificaciones de cableado de sistemas fotovoltaicos.
- Inclusión del coche eléctrico. Esquemas más habituales.
- Casos prácticos.
- Tramitación general de instalaciones eléctricas.



METODOLOGÍA Y EVALUACIÓN

El curso se desarrolla en formato **online**, en un total de **6 sesiones** de videoconferencia. Contará el apoyo del Aula Virtual de FIDAS, donde se alojarán las grabaciones y el material didáctico. Para la obtención del certificado de aprovechamiento es obligatoria la asistencia en directo o en diferido (en el plazo establecido) a un mínimo del 80% del curso.



PROFESORADO



Juan Emilio Ballesteros Zaldívar

Arquitecto.

Profesor en Dpto. Construcciones Arquitectónicas I - ETSA- Sevilla.

Consultor instalaciones.

SESIÓN 1: Miércoles 11 de octubre de 2023 (10:00 h. – 12:00 h)

PRINCIPIOS DE LAS INSTALACIONES ELÉCTRICAS (PARTE I)

- Normativa de aplicación.
- Magnitudes y conceptos fundamentales. Relaciones y expresiones.
- Componentes de una instalación eléctrica.

SESIÓN 2: Lunes 16 de octubre de 2023 (10:00 h. – 12:00 h)

PRINCIPIOS DE LAS INSTALACIONES ELÉCTRICAS (PARTE II)

- Elementos de regulación y control. Cálculo.
- El esquema unifilar.



PROGRAMA

SESIÓN 3: Viernes 20 de octubre de 2023 (10:00 h. – 12:00 h)

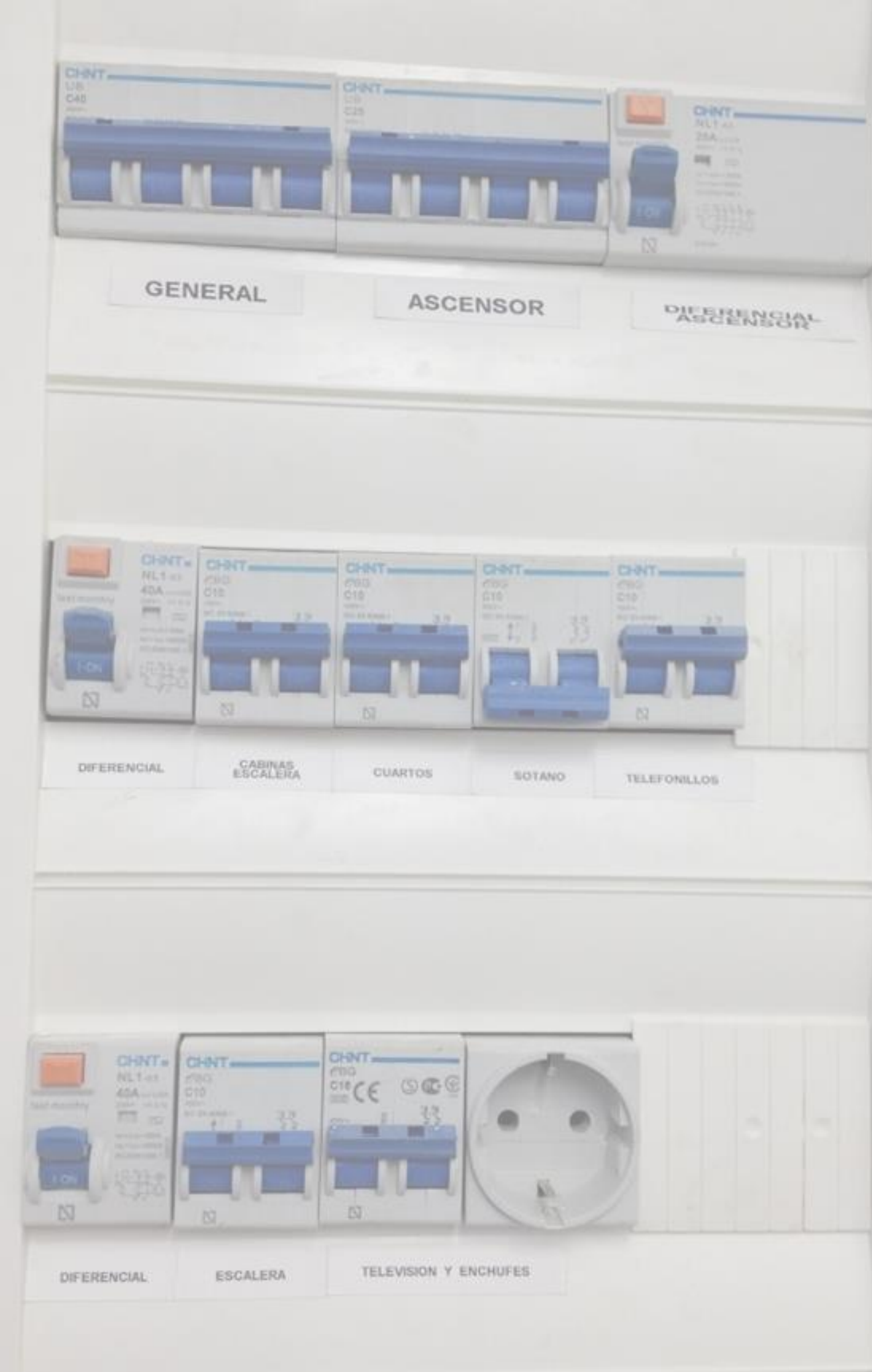
INSTALACIONES ELÉCTRICAS EN EDIFICACIÓN RESIDENCIAL: DISEÑO Y CÁLCULO (PARTE I)

- Los tipos de viviendas según grado de electrificación: básica, elevada y singulares.
- Recomendaciones para esquemas unifilares en uso residencial.
- Cálculo de secciones.
- Diseño y cálculo de puesta a tierra.

SESIÓN 4: Lunes 23 de octubre de 2023 (10:00 h. – 12:00 h)

INSTALACIONES ELÉCTRICAS EN EDIFICACIÓN RESIDENCIAL: DISEÑO Y CÁLCULO (PARTE II)

- Caso práctico I (vivienda unifamiliar).
- Caso práctico II (bloque de viviendas).
- Criterios y especificaciones de cableado de sistemas fotovoltaicos.
- Inclusión del coche eléctrico. Esquemas más habituales.



PROGRAMA

SESIÓN 5: Miércoles 25 de octubre de 2023 (10:00 h. – 12:00 h)

INSTALACIONES ELÉCTRICAS EN ESTABLECIMIENTOS DE USO PÚBLICO: DISEÑO Y CÁLCULO (PARTE I)

- Recomendaciones para esquemas unifilares en establecimientos de uso público.
- Cálculo de secciones.

SESIÓN 6: Lunes 30 de octubre de 2023 (10:00 h. – 12:00 h)

INSTALACIONES ELÉCTRICAS EN ESTABLECIMIENTOS DE USO PÚBLICO: DISEÑO Y CÁLCULO (PARTE II)

- Caso práctico III (establecimiento de uso pública concurrencia).
- Tramitación general de instalaciones.

FECHAS, HORARIO Y DURACIÓN

Octubre

L	M	X	J	V	S	D
						1
2	3	4	5	6	7	8
9	10	11	12	13	14	15
16	17	18	19	20	21	22
23	24	25	26	27	28	29
30	31					

Fiesta Nacional

Fin del horario de verano

Sesiones	11, 16, 20, 23, 25 y 30 de octubre de 2023	10:00 h. – 12:00 h.
TOTAL HORAS	12 horas lectivas	

El Aula Virtual permanecerá abierta desde 11 de octubre al 30 de noviembre de 2023

MATRÍCULA

Reducida	126 €
General	252 €

Matrícula Reducida: Arquitectos/as colegiados/as COAS, COACo, COACE, COAJ, COAH*, COAMA**, socios/as FIDAS, asociados/as GAESCO, y alumnado ETSA.

Plazo máximo de inscripción: hasta el 4 de octubre, inclusive.

* Reducción aplicable a colegiados COAH socios FIDAS.

** Reducción aplicable a colegiados COAMA grupo 1, con bono anual de servicios



CONDICIONES GENERALES

Inscripción previa obligatoria hasta completar aforo, en enlace:

<https://fidas.org/formacion/curso-de-diseno-y-calculo-de-instalaciones-electricas>

Gastos de cancelación de matrícula: 20% en concepto de gestión (40% para las efectuadas en la última semana previa al comienzo del curso), aplicable a los importes sin descuento.

Para el resto de condiciones de acceso y matrícula, consultar en la página web de FIDAS (www.fidas.org).

